

# Uporabniški priročnik za priklopno postajo Dell™ E-Port

**Model PRO3X**

[www.dell.com](http://www.dell.com) | [support.dell.com](http://support.dell.com)

# Opombe, obvestila in opozorila



**OPOMBA:** OPOMBA označuje pomembne informacije, ki vam pomagajo bolje izkoristiti računalnik.



**OBVESTILO:** OBVESTILA označujejo možnost poškodb strojne opreme ali izgubo podatkov in svetujejo, kako se izogniti težavi.



**PREVIDNO: OPOZORILA** označujejo možnost poškodb lastnine, telesnih poškodb ali smrti.

---

**Informacije v tem dokumentu se lahko spremenijo brez predhodnega obvestila.**

© 2008 Dell Inc. Vse pravice pridržane.

Vsakršno reproduciranje brez pisnega dovoljenja družbe Dell Inc. je strogo prepovedano.

Blagovne znamke, uporabljene v tem besedilu: *Dell*, *DELL* logo, PowerEdge in PowerVault so blagovne znamke Dell Inc. .

V tem dokumentu se lahko uporabljajo tudi druge blagovne znamke in trgovska imena, ki se nanašajo na pravne ali fizične oseba, katerih last so blagovne znamke ali imena, oziroma na njihove izdelke. Dell Inc. se odreka vsem lastniškim interesom do blagovnih znamk in trgovskih imen, ki niso njegova last.

Model PRO3X

Junij 2008

Rev. A00

# Kazalo

1	Informacije o priklonni postaji Dell™ E-Port . . . . .	5
2	Uporaba priklone postaje Dell™ E-Port . . . . .	9
	<b>Namestitev priklone postaje E-Port. . . . .</b>	9
	<b>Pred prvo združitvijo. . . . .</b>	9
	<b>Docking Your Laptop . . . . .</b>	10
	<b>Zaščita E-Port-a. . . . .</b>	13
	<b>Stanje napajanja in priklonjenosti prenosnega     računalnika na priklonni postaji E-Port . . . . .</b>	14
	<b>Uporaba priklone postaje E-port z dvema     monitorjema . . . . .</b>	15
	<b>Odstranitev prenosnega računalnika . . . . .</b>	16
3	Tehnični podatki . . . . .	17
4	Iskanje informacij . . . . .	19
	Glosar . . . . .	21



# Informacije o priklopni postaji Dell™ E-Port

Priklopna postaja Dell™ E-Port Plus podpira prenosne računalnike Dell E-Family, vendar ni združljiva s predhodnimi serijami prenosnih računalnikov.

Priklopna postaja E-Port vam omogoča, da svoj prenosni računalnik povežete z naslednjimi zunanji napravami:

## Priključek

## Opis



**OMREŽNI PRIKLJUČEK RJ-45** — Priključuje omrežni vmesniški kabel.



**ZDRUŽITVENI PRIKLJUČEK** — Povezuje prenosni računalnik z E-Port-om.



**AVDIO PRIKLJUČKI** — Priključuje avdio slušalke ali zvočnike in mikrofona.



**PRIKLJUČKI USB 2.0** — Priključite do pet z USB 2.0 združljivih naprav, kot je miška USB. Trije priključki USB so na levi strani, dva priključka USB pa sta na hrbtni strani priklopne naprave E-Port.



**PRIKLJUČEK ZA NAPAVALNIK** — Priključuje napajalnik.



**PRIKLJUČEK DISPLAYPORT** — Priključuje zunanje monitorje, ki imajo vmesnik DisplayPort (tudi monitorji HDMI in DVI prek vmesnika dongle; na voljo na spletni strani Dell.com).



**PRIKLJUČEK DIGITALNEGA VIDEO VMESNIKA (DVI)** — Priključuje zunanji monitor, opremljen z digitalnim video vmesnikom.



**PRIKLJUČEK ZA VIDEO (VGA)** — Priključuje zunanji monitor.

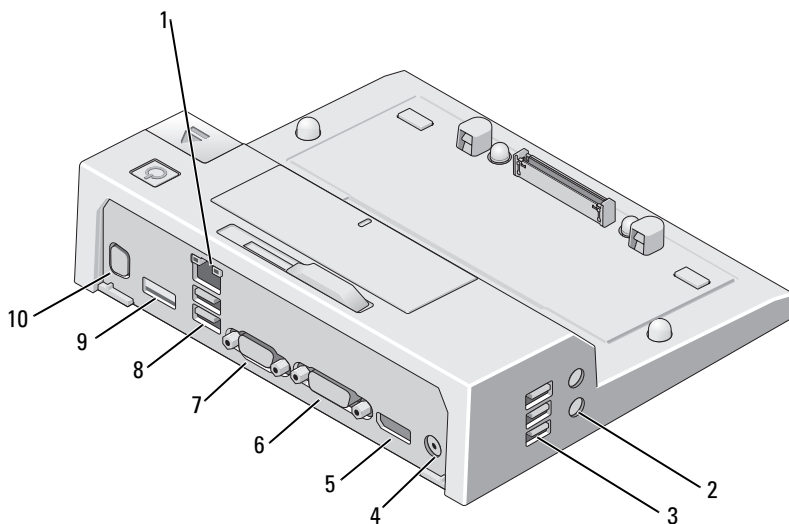


**PRIKLJUČEK USB ALI eSATA** — Priključuje in podpira naprave USB, Dellove naprave E-Family ali standardne naprave eSATA, ki se napajajo same.

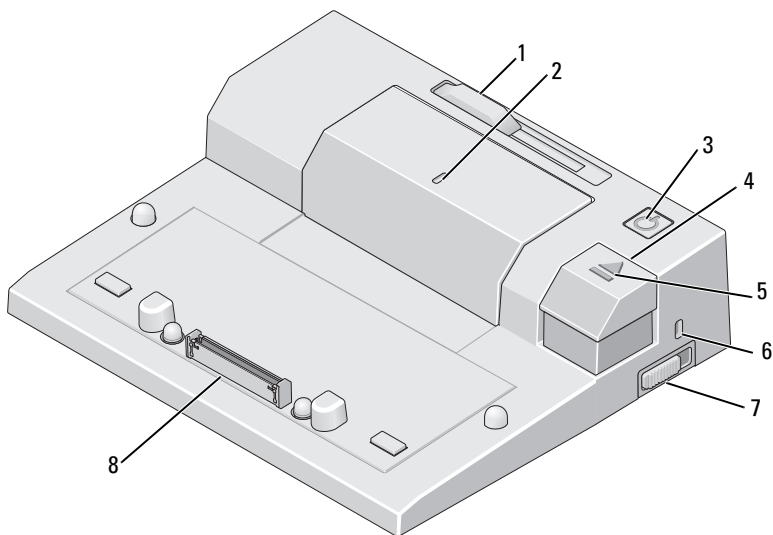


**PRIKLJUČEK STOJALA ZA E-MONITOR** —

Priključuje na stojalo za monitor, ki je na voljo na spletni strani [Dell.com](http://Dell.com).



- |   |                          |    |                                 |
|---|--------------------------|----|---------------------------------|
| 1 | priključek za omrežje    | 2  | priključka za zvok (2)          |
| 3 | Priključki USB (3)       | 4  | priključek za napajalnik        |
| 5 | Priključek DisplayPort   | 6  | Priključek DVI                  |
| 7 | Priključek VGA           | 8  | USB priključka (2)              |
| 9 | Priključek USB ali eSATA | 10 | Priključek stojala za E-monitor |



- |                                    |                           |
|------------------------------------|---------------------------|
| 1 drsnik za naslon baterije        | 2 oznaka za poravnavo     |
| 3 gumb za napajanje                | 4 gumb za izmet           |
| 5 lučka za priklop                 | 6 reža za varnostni kabel |
| 7 stikalo za zaklepanje/odklepanje | 8 združiteni priključek   |






# Uporaba priklopne postaje Dell™ E-Port

 **PREVIDNO:** Preden se lotite naslednjih postopkov, preberite varnostna navodila, ki so priložena računalniku.

## Namestitev priklopne postaje E-Port

 **OPOMBA:** Če ima priključek kabla zunanje naprave krilate vijake, jih privijte in tako zagotovite ustrezno povezavo.

- 1 Kabel naprave priključute na ustrezni priključek na priklopni postaji E-Port.
- 2 Priključite električne naprave na električne vtičnice.

Če na priklopno postajo E-Port namestite zunanji monitor, boste morali enkrat ali večkrat pritisniti <Fn> <F8>, da preklopite zaslonsko sliko na želeno mesto. Če je pokrov računalnika zaprt, lahko za preklon slike pritisnete <ScrollLck> na zunanji tipkovnici.

## Pred prvo združitvijo

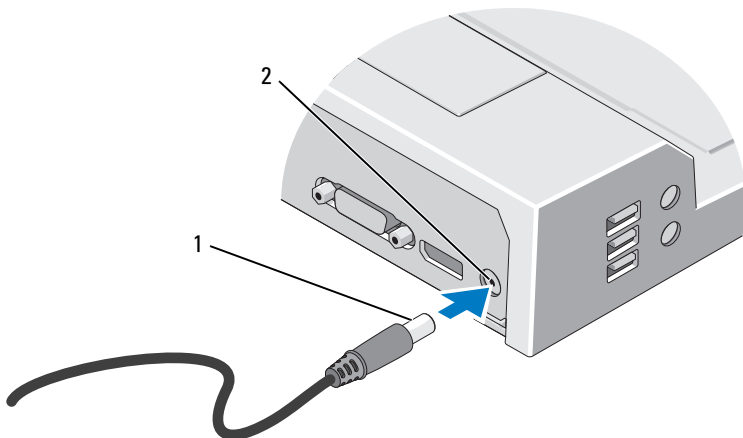
Pred prvi priklopom računalnika na E-Port, mora operacijski sistem dokončati namestitveni postopek. Preverite, da je računalnik dokončal namestitveni postopek:

- 1 Zagotovite, da prenosni računalnik ni povezan s priklopno postajo E-Port (združen).
- 2 Vklonite prenosni računalnik.
- 3 Preverite, da je računalnik dokončal namestitveni postopek:
- 4 Preverite, ali je baterija nameščena pred priklopom prenosnega računalnika.

## Docking Your Laptop

Priklopna postaja E-Port lahko deluje prek svojega napajalnika, napajanja prenosnega računalnika ali baterije prenosnega računalnika. Napajalnik lahko uporabite za napajanje priklopne postaje E-Port in prenosnega računalnika, ki napolni baterijo.

**OBVESTILO:** Vedno uporabljajte E-Portu priložen napajalnik Dell. Če uporabljate kateri drug napajalnik, lahko poškodujete E-Port ali računalnik.

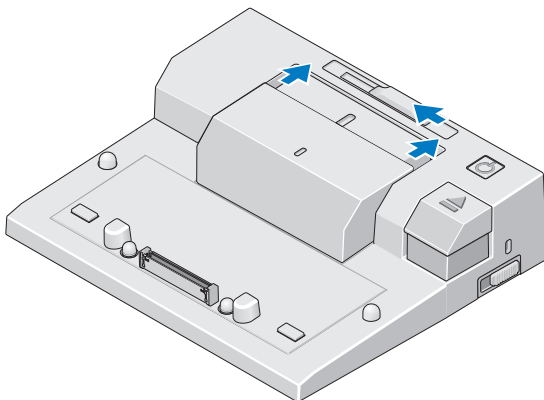


1 Kabel napajalnika

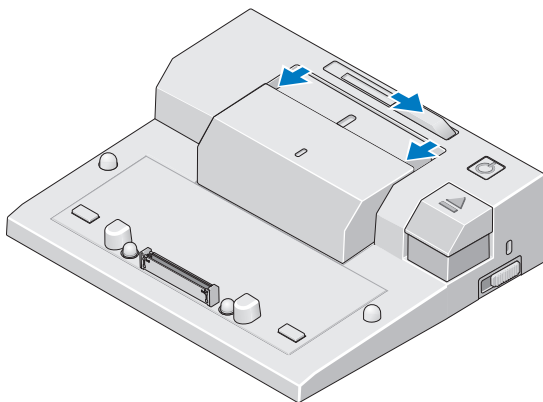
2 priključek za napajalnik

- 1 Opravite korake v "Pred prvo združitvijo" na strani 9.
- 2 Priklopno postajo E-Port postavite tako, da bo pred njo dovolj ravnega prostora, da bo lahko popolnoma podpirala prenosni računalnik, ko je ta priključen na priklopno postajo E-Port .

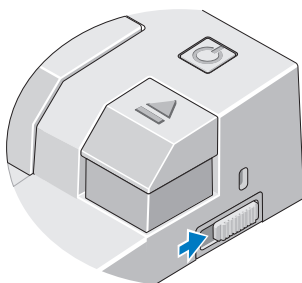
- 3** Če ima vaš prenosni računalnik baterijo, ki sega čez njegovo hrbtno stran, naj bo naslon baterije uvlečen (pomaknjen nazaj). Drsnik za naslon baterije potisnite v levo, da naslon baterije pomaknete nazaj.



- 4** Če vaš prenosni računalnik nima baterije, ki bi segala čez njegovo hrbtno stran, pomaknite naslon baterije naprej tako, da drsnik za naslon baterije potisnete v desno.

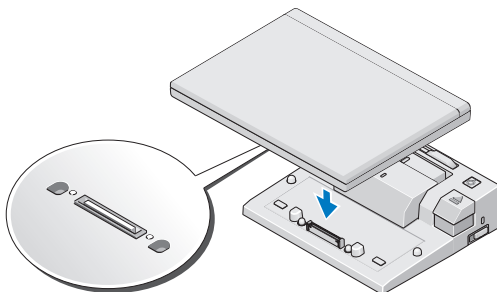


- 5 Potisnite stikalo za odklepanje/zaklepanje proti zadnji strani prikladne postaje E-Port, da jo odklenete. Če želite priključiti prenosni računalnik, mora biti prikladna postaja E-Port odklenjena.



**OPOMBA:** Prenosni računalnik lahko prikladate vklopljen ali izklopljen.

- 6 Poravnajte prenosni računalnik z napravo E-Port in nato potisnite prenosni računalnik navzdol, dokler se ne zaskoči v združitveni priključek.



**OBVESTILO:** Prenosnega računalnika ali prikladne postaje E-Port ne dvigajte, ko je prenosni računalnik prikladjen. S tem lahko povzročite škodo na priključkih računalnika ali E-Port-a.

- 7 Če računalnik ni vključen, ga vključite s pritiskom na gumb za vklop na računalniku ali E-port-u.
- 8 Če se računalnik ne vključi ali prebudi, ga razdružite in ponastavite.

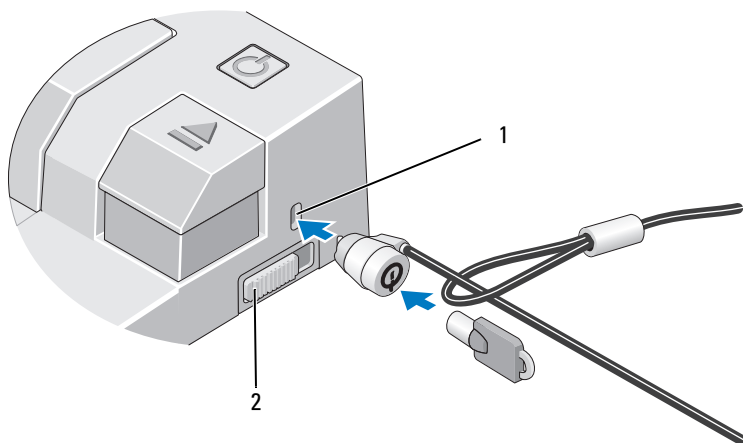
## Zaščita E-Port-a

Naprave proti kraji navadno vključujejo del v kovino oblečenega kabla z zaklepno napravo in ključem (na voljo na spletni strani Dell.com). Za navodila o namestitvi tovrstne naprave proti kraji si oglejte napravi priloženo dokumentacijo.

Priklopna postaja E-Port ima naslednje varnostne funkcije:

**STIKALO ZA ZAKLEPANJE/ODKLEPANJE** — Ključavnico pomaknite proti sprednjemu delu priklopne postaje E-Port (zaklenjena), da prenosni računalnik pritrdite na priklopno postajo E-Port. Preden pritisnete gumb za izmet, da bi prenosni računalnik odstranili, pomaknite ključavnico proti hrbtnemu delu priklopne postaje E-Port (odklenjena). Rdeča barva v reži varnostnega kabla pomeni, da je priklopna postaja E-Port odklenjena.

**REŽA ZA VARNOSTNI KABEL** — Na priklopno postajo E-Port pritrdite napravo proti kraji, da prenosni računalnik pritrdite na priklopno postajo E-Port.



1 reža za varnostni kabel

2 stikalo za zaklepanje/odklepanje

# Stanje napajanja in priklopljenosti prenosnega računalnika na priklopni postaji E-Port

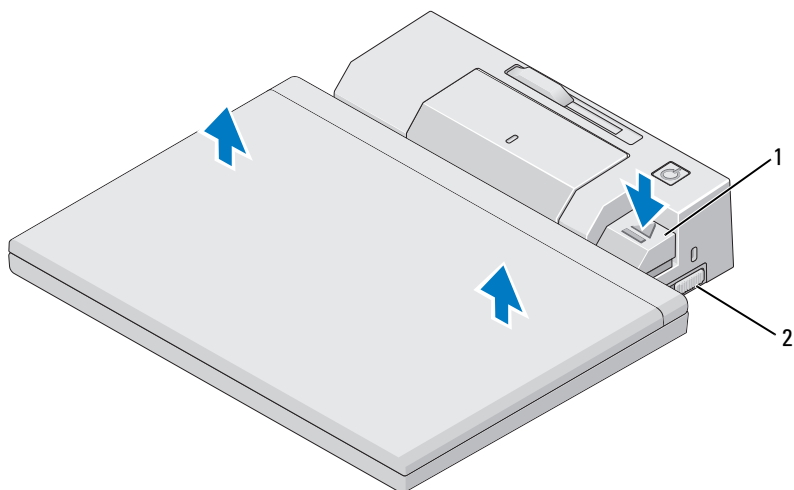
Gumb za vklop na priklopni postaji E-Port se uporablja za vklop ali izklop priklopljenega prenosnega računalnika. Lučka gumba za vklop prikazuje stanje napajanja priklopne postaje E-Port ali priklopljenega prenosnega računalnika. Lučka za priklop na gumbu za izmet prikazuje stanje napajanja in priklopljenosti priklopne postaje E-Port in prenosnega računalnika.

V naslednji tabeli so prikazana vsa možna stanja priklopljenosti, napajanja, stanj prenosnega računalnika in to, kako gumb za vklop in luči za priklop na priklopni postaji E-Port ta stanja prikazujejo:

<b>Stanje napajanja in priklopljenosti</b>	<b>Stanje prenosnega računalnika</b>	<b>Lučka gumba za vklop</b>	<b>Lučka za priklop</b>
Enota ni priklopljena ali pa ni povezan napajalnik	V mirovanju ali izklopljen	Lučka ne sveti	Lučka ne sveti
Enota je priklopljena in napajalnik povezan	V mirovanju ali izklopljen	Lučka ne sveti	Sveti
Enota je priklopljena z napajanjem AC ali baterijo	V stanju pripravljenosti	Zamegljena	Sveti
Enota je priklopljena z napajanjem AC ali baterijo	Sveti	Sveti	Sveti



## Odstranitev prenosnega računalnika



- 1 ročica za odstranitev                      2 stikalo za zaklepanje/odklepanje

- 1 Pritisnite stikalo za zaklepanje/odklepanje proti zadnji strani E-Porta, da ga odklenete.
- 2 Pritisnite gumb za izmet, da prenosni računalnik odstranite s prikladne postaje E-Port in nato dvignite prenosni računalnik stran od prikladne postaje E-Port.

**➔ OBVESTILO:** Prenosnega računalnika ali prikladne postaje E-Port ne dvigajte, ko je prenosni računalnik prikljopen. S tem lahko povzročite škodo na priključkih računalnika ali E-Port-a.



## Tehnični podatki

---

### Mere

---

Višina	70 mm (2,76 palcev)
Globina	180 mm (7,09 palcev)
Širina	210 mm (8,27 palcev)

---

### V/I priključki

---

USB	Šest priključkov USB: pet 4-pinskih priključkov, združljivih z USB 2.0; en priključek USB ali eSATA
Avdio	slušalke/zvočniki in mikrofon
Omrežje	ena vrata RJ-45; 10/100/1000 GB ethernet
Priključek za preklon Dell™ E-Family	en priključek po meri (samo Dell E-Family)
Video	VGA, DVI, DisplayPort (HDMI prek vmesnika dongle)
priključek USB ali eSATA	en priključek, ki podpira naprave USB, Dellove naprave E-Family ali standardne naprave eSATA, ki se napajajo same
Priključek stojala za E-monitor	en priključek po meri (samo Dell E-Family)

---

**Napajanje prek napajalnika**

---

<b>Vhodna napetost</b>	<b>Vatna moč</b>	<b>Moč toka</b>
100–240 V izmeničnega toka, 50–60 Hz	130 W*	1,8 A
100–240 V izmeničnega toka, 50–60 Hz	210 W*	3,2 A

---

\* Za prenosni računalnik, ki ima ekran večji kot 15,4 palcev, je potrebno uporabljati napajalnik z 210 W.

---

**Tehnični podatki delovanja na sistemski ravni**

---

<b>Spremenljivka</b>	<b>Najmanj</b>	<b>Običajno</b>	<b>največja</b>
Temperatura (zunaj sistema)	0°C	25°C	35°C
Stopnja spreminjanja temperature	0°C na uro	se ne uporablja	10°C na uro
Vlažnost (brez kondenza)	10%	se ne uporablja	80%
Stopnja spreminjanja vlažnosti			20% na uro
Nadmorska višina	0 m		3048 m

---

---

**Tehnični podatki pri nedelovanju na sistemski ravni in pri dostavi**

---

<b>Spremenljivka</b>	<b>Najmanj</b>	<b>največja</b>
Temperatura:	–40°C	65°C
Stopnja spreminjanja temperature	0°C na uro	20°C na uro
Vlažnost (brez kondenza)	5%	95%
Stopnja spreminjanja vlažnosti	se ne uporablja	20% na uro
Višina:	0 m	10.670 m

---

# Iskanje informacij

Dokumenti	Vsebina
<p><b>Dokumentacija o varnosti, predpisih, garanciji in podpori</b></p> <p>To so različne vrste informacij, ki so morda priložene računalniku. Za dodatne informacije o predpisih obiščite domačo stran za skladnost s predpisi na spletnem mestu <b>www.dell.com</b> na naslednjem naslovu: <b>www.dell.com/regulatory_compliance.</b></p>	<ul style="list-style-type: none"><li>• Informacije o garanciji</li><li>• Pogoji in določila (samo ZDA)</li><li>• Varnostna navodila</li><li>• Informacije o predpisih</li><li>• Informacije o ergonomiji</li><li>• Licenčna pogodba za končnega uporabnika</li></ul>



# Glosar

Izrazi v tem glosarju imajo zgolj informativni namen in lako opisujejo funkcije, ki jih ima prav vaš računalnik, ali pa tudi ne.

## A

**AC** — izmenični tok – Oblika električnega toka, ki napaja vaš računalnik, ko vključite kabel napajalnika v električno vtičnico.

## D

**DisplayPort** — standard za zunanji vmesnik združenja VESA (Video Electronics Standards Association), ki se uporablja za digitalne zaslone.

**DVI** – vmesnik za digitalne videoposnetke – standard za digitalni prenos med računalnikom in digitalnim video zaslonom.

## E

**eSATA** — External Serial Advanced Technology Attachment – Vmesnik za zunanje naprave Serial ATA.

## G

**gonilnik** — Programska oprema, ki operacijskemu sistemu omogoča nadzor nad napravo, kot je na primer tiskalnik. Mnogo naprav ne deluje pravilno, če v računalniku ni nameščen pravi gonilnik.

## H

**HDMI** — High-Definition Multimedia Interface – vmesnik za 19 ločenih, nestisnjenih zvočnih in video signalov, ki se uporabljajo za televizijo in zvok.

## P

**priklopna postaja** — zagotavlja replikacijo vrat, upravljanje kablov in varnostne funkcije, da svoj prenosni računalnik prilagodite delovnemu mestu na namizju.

**PS/2** — personal system/2 (osebni sistem/2) – vrsta priključka za pritrditev tipkovnice, miške ali male tipkovnice, združljive s PS/2.

## S

**SATA** — serial ATA – hitrejša, serijska različica vmesnika ATA (IDE).

**serijski priključek** — vhodno-izhodna vrata za povezovanje naprav, kot so dlančniki ali digitalni fotoaparati, z računalnikom.

## U

**USB** — universal serial bus – vmesnik strojne opreme za počasne naprave, kot so tipkovnica, združljiva z USB, miška, igralna palica, optični bralnik, zvočniki, tiskalnik, širokopasovne naprave (modemi DSL in kabelski modemi), naprave za obdelavo slik ali za shranjevanje. Naprave se vključijo neposredno v vtičnico s štirimi stiki na računalniku ali v zvezdišče z več vrati, ki se vključi v računalnik. Naprave USB lahko vključujete in izključujete, ko je računalnik prižgan, lahko pa jih tudi združite v verigo.

## V

**V/I** — vhod/izhod – operacija ali naprava, ki vnaša podatke v vaš računalnik ali jih iz njega razširja. Tipkovnice in tiskalniki so vhodno-izhodne naprave.

**vzporedni priključek** — vhodno-izhodna vrata, ki se pogosto uporabljajo za povezovanje vzporednega tiskalnika na vaš računalnik. Drugo ime za to je *vrata LPT*.